



ibbi

Cuidar da água
é cuidar de você

PURIFICADOR DE ÁGUA
COMPACT FN
e GFN 2000

MANUAL DE INSTRUÇÕES



Informações de Segurança

Neste manual você encontra todas as informações para sua segurança e o uso adequado do bebedouro. Leia todas as instruções antes de utilizar o aparelho e guarde este manual para futuras referências.

Atenção! Leia todas as instruções de segurança antes de iniciar a instalação do seu bebedouro. Existem riscos de danos graves (incêndio, choque elétrico e ferimentos) caso não sejam seguidas as instruções de segurança.

Este bebedouro não se destina à utilização por pessoas com capacidades físicas, sensoriais ou mentais reduzidas, ou por pessoas com falta de experiência e conhecimento (inclusive crianças), a menos que tenham recebido instruções referentes à utilização do bebedouro ou estejam sob supervisão de uma pessoa responsável por sua segurança. Recomenda-se que as crianças sejam vigiadas para assegurar que elas não estejam brincando com o bebedouro.

Conforme norma NBR NM IEC60335-1.

Este bebedouro pode ser utilizado em aplicações domésticas e similares, tais como: áreas de equipes de cozinha em lojas, escritórios e outros ambientes de trabalho; casas de fazenda; para clientes em hotéis, motéis; e outros ambientes do tipo residencial.

Atenção! Verifique:

- A tensão/voltagem do bebedouro e ligue sempre em tomadas exclusivas. Nunca utilizar adaptador ou extensão para ligar o bebedouro.

Se o cabo de alimentação estiver danificado, ele deve ser substituído pelo fabricante, agente autorizado ou pessoa qualificada, a fim de evitar riscos e perda da garantia.

Desligue o bebedouro da tomada sempre que fizer limpeza e/ou manutenção.

Nunca desligue seu bebedouro puxando pelo cabo de alimentação. Use o conector.

Para evitar choques elétricos jamais toque no cabo de alimentação com as mãos molhadas.

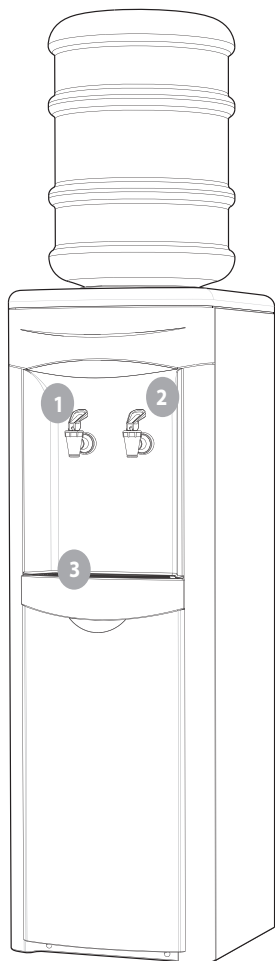
Realize com periodicidade a higienização do seu bebedouro. Consulte um agente autorizado ou pessoa qualificada a fim de executar de forma correta o procedimento.

O bebedouro não deve ser limpo com jatos d'água, produtos abrasivos ou inflamáveis, nem produtos que deixem gosto na água ou danifiquem as peças plásticas. Mantenha esses produtos longe de seu bebedouro.

Não obstrua as saídas de ar do seu bebedouro, mantenha a distância mínima das laterais (Fig.04).

Conheça seu Bebedouro GFN

- 1 Torneira Up & Down de água natural
- 2 Torneira Up & Down de água gelada
- 3 Pingadeira removível



Este bebedouro possui
TERMOSTATO EXTERNO



7 opções de temperatura
da água

Conheça seu Bebedouro Compact FN

- 1 Torneira prática de água natural
- 2 Torneira prática de água gelada
- 3 Pingadeira removível
- 4 Saída de ar
- 5 Termostato Regulável



SAIBA MAIS



2 - Informações Importantes (Advertência)

Este bebedouro foi desenvolvido para gelar a água. Utilizar com água potável. Não o utilize para gelar qualquer outro tipo de bebida, isso pode causar danos ao produto, resultando na perda da garantia.

O bebedouro destina-se ao uso em água que atende a legislação vigente: RDC Anvisa N° 274/2005 e na RDC Anvisa N°275/2005.

- Temperatura de trabalho: de 2 a 32 °C;
- Grau de proteção IPX4: Pode ser utilizado em ambientes internos e externos;
- O termostato já sai regulado de fábrica. Para regulagem de água gelada no produto GFN 2000, o botão está localizado na parte traseira do Bebedouro (Fig. 1). No modelo COMPACT FN o botão está localizado na lateral do Bebedouro (Fig. 2);
- Retire o plástico protetor (película que envolve as partes metálicas), antes de utilizar o equipamento GFN 2000;
- Quando deixar o bebedouro sem uso por períodos prolongados (maior que 72 horas), deve-se além de desligar, mantê-lo vazio.

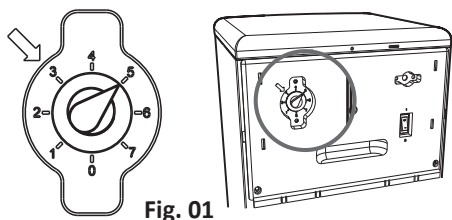


Fig. 01

Veja como proceder para drenar (esvaziar) o produto:

- Desligue o bebedouro da tomada
- Retire o galão
- Drene totalmente a água da torneira gelada e natural

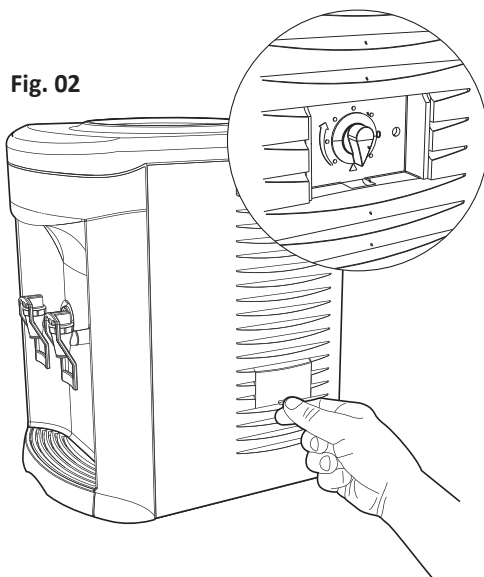


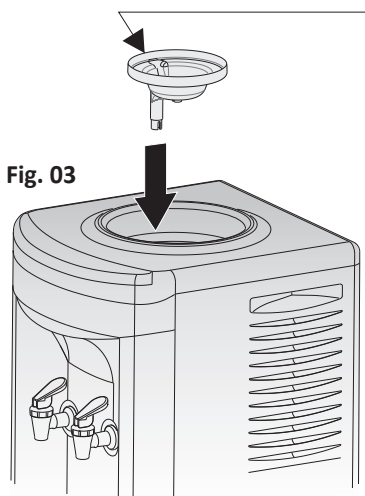
Fig. 02

Atenção! Antes de voltar a utilizar, realize a limpeza do bebedouro conforme item “Limpeza e Conservação” em todos os modelos.

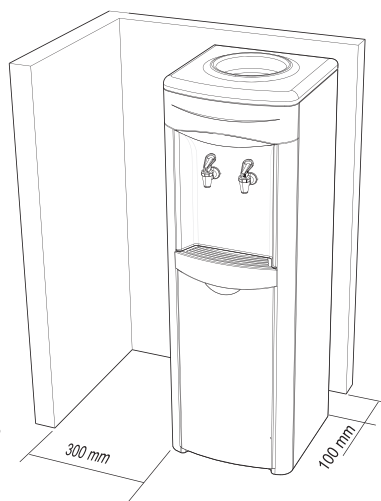
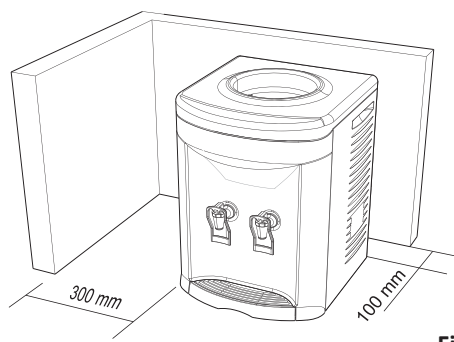
3 - Montagem dos produtos

Para a instalação hidráulica do Bebedouro de água IBBL, siga corretamente as instruções abaixo:

- Não ligue o Bebedouro na tomada antes de instalar seu galão de água. O Bebedouro suporta galões de 10 e 20 litros. Use sempre garrafão de água mineral;
- O aparelho deve ser instalado em um plano horizontal;
- O aparelho não deve ser instalado em áreas sujeitas a jatos de água;
- O modelo Compact FN não pode ser instalado na parede, devendo ser utilizado sobre bancada;
- Para sua maior segurança, fixe o modelo de coluna (GFN 2000) na parede com o uso do suporte que está localizado na parte traseira do bebedouro;
- Encaixe corretamente o funil separador na parte interna do reservatório de água (Fig. 3);
- Retire a película de proteção que envolve os produtos GFN 2000 antes de usá-los.



Atenção! Ao instalar o aparelho a distância mínima da instalação deve ser de 300 mm nas laterais e 100 mm de profundidade (Fig. 04).



4 - Instalação Elétrica (Advertência)

- Antes de ligar o Bebedouro, verifique se a tensão/voltagem do aparelho é a mesma da tomada. Este aparelho é vendido nas versões 127 V e 220 V separadamente. Nunca utilizar adaptador ou extensão para ligar o produto;
- Desligue o bebedouro da tomada sempre que fizer limpeza ou manutenção;
- Se o cabo de alimentação estiver danificado, ele deverá ser substituído pelo fabricante, agente autorizado ou pessoas qualificadas a fim de evitar riscos e a perda da garantia;
- O plugue do cabo de alimentação deste aparelho respeita o novo padrão estabelecido pela norma NBR14136, da Associação Brasileira de Normas Técnicas – ABNT, e pela Portaria nº 02/2007, do Conmetro.

Sistema de Refrigeração

Este bebedouro utiliza sistema de refrigeração por compressor. A temperatura da água gelada pode variar entre 5 °C a 10 °C dependendo da temperatura ambiente.

O volume do reservatório de água gelada é de aproximadamente 2 litros. Caso esse volume seja esgotado, é necessário aguardar o sistema refrigerar a água novamente



Gela de verdade e não
agride o meio ambiente!

Após a instalação elétrica, aguarde 1 hora e 40 minutos para consumir água gelada na temperatura ideal, no bebedouro Compact FN. Para o modelo GFN 2000 aguarde cerca de 42 minutos para consumir água gelada na temperatura ideal.

5 - Limpeza e conservação

Atenção! Desligue o bebedouro da tomada sempre que fizer limpeza e/ou manutenção.

Interna:

Faça mensalmente a limpeza no reservatório de água usando uma solução bactericida. Como fazer:

- Desligar o bebedouro da tomada;
- Retirar o garrafão;
- Esgotar pelas torneiras a água existente no reservatório;
- Realizar a limpeza do reservatório com papel toalha umedecido em álcool 70% (encontrado em farmácias) e aguardar aproximadamente 20 minutos;
- Enxaguar bem com água limpa e esgotar totalmente pelas torneiras;
- Coloque o garrafão com água no bebedouro e ligue-o novamente na tomada.

Externa: Toda vez que for trocar o garrafão, realize a limpeza externa do seu bebedouro.

A limpeza externa do bebedouro deverá ser realizada apenas utilizando detergente neutro e um pano de microfibra úmido. É normal a saída de ar pela parte lateral do produto (Compact FN) e isto se deve ao tipo de sistema de refrigeração utilizado. Portanto, é recomendado que além de que seja respeitada a orientação sobre distância de segurança da instalação do produto, seja realizada também a limpeza periódica nas grades laterais, eliminando a poeira que possa acumular.

6 - Informação Técnica

Informações do Produto

Dimensões do produto (larg.alt.prof)	COMPACT FN: 320 x 410 x 340 mm GFN 2000: 320 x 980 x 330 mm
Peso Líquido (kg)	COMPACT FN: 9,9 kg GFN 2000: 12,8 kg
Vazão Mínima Recomendada para os Aparelhos por gravidade (litros/hora)	Compact FN/GFN 2000: 96 (L/h)
Volume Interno do produto	Compact FN/GFN 2000: 2 litros
Temperatura máxima e mínima da água de entrada	2° a 32°C
Tensão/Voltagem	127V ou 220V
Grau de Proteção	IPX4*
Refrigeração (Litros/hora)	COMPACT FN: 1,32 (L/h) GFN 2000: 1,28 (L/h)
Potência (W)	COMPACT FN: 90 GFN 2000: 90

***Pode ser utilizado em ambientes internos e externos.**

7 - Problemas e Soluções

Importante! Antes de acionar nosso Serviço de Atendimento ao Cliente, siga os procedimentos abaixo:

Problema	Causas mais Comuns	Soluções
Não liga/Não funciona	Falta de energia elétrica na tomada	Teste em outra tomada
	Tensão/voltagem errada do aparelho	Verifique tensão/voltagem adequada
	Tomada com problema	Chame um profissional para corrigir o defeito
	Falta de energia	Aguarde a energia voltar
Faz barulho, mas não liga	Tensão/voltagem da rede elétrica errada	Verificar a tensão/voltagem da rede elétrica com um voltímetro
Deseja água mais fria	Botão de termostato desregulado	Regule o ponto do termostato girando o botão à direita para o próximo ponto ou contate a assistência técnica autorizada IBBL
Sai pouca água	Galão vazio	Troque o galão
	Congelamento da água	Diminua o ponto do termostato girando o botão para a esquerda ou contate a assistência técnica autorizada IBBL
Saindo água fria nas duas torneiras	Termostato acionado ao máximo	Diminua o ponto do termostato girando o botão para a esquerda
	Funil separador desencaixado	Verifique se o funil separador de água está evidentemente encaixado no reservatório. Se não estiver, encaixe o mesmo. (Fig. 3)
Vazamento de água	Vazamento de água nas conexões	Chame a assistência técnica
	Garrafão furado	Garrafão furado: incline o garrafão para trás e verifique se o reservatório de água está cheio até em cima (transbordamento de água). Se estiver, troque o garrafão, pois o mesmo está furado
Vazamento de água da pingadeira	Coletor de água (pingadeira) transbordando	Esvazie o coletor de água (pingadeira) removendo-a do aparelho

8 - Assistência Técnica Autorizada

Se necessitar de serviços, informações ou tiver algum problema, consulte a assistência técnica mais próxima através do QR Code ao lado ou utilize nosso atendimento telefônico.

SAC



0800 725 4225

ESCANEIE



9 - Certificado de Garantia

A IBBL garante este produto, na hipótese de uso exclusivamente doméstico, contra eventuais vícios/defeitos de matéria-prima ou de fabricação, pelo prazo de um ano, com exceção das mangueiras e conexões hidráulicas, conforme quadro ao lado:

Garantia Legal	3 meses	A partir da emissão da nota fiscal
Garantia Contratual	9 meses	
Garantia Mangueiras / Torneiras / Conexões Hidráulicas	90 dias	

A garantia concedida pela IBBL não cobrirá despesas obtidas com taxa de instalação do produto através de assistência técnica autorizada.

Defeitos de fabricação: entre em contato com o Serviço de Atendimento ao Consumidor 0800 725 4225, munido da nota fiscal de compra e nº de série do produto, ou procure a Assistência Técnica Autorizada.

Estando no prazo de garantia: constada pela IBBL a existência de vício/defeito de fabricação e/ou de componentes, o produto será restaurado e a mão de obra e peças serão gratuitas.

Produtos fora do prazo de garantia: caso não seja constatado vício/defeito de fabricação e/ou componentes, será enviado um orçamento para o conserto ao consumidor, para sua aprovação ou recusa.

Estando cobertos ou não pela garantia, despesas relacionadas à frete e seguro do envio/retorno do produto serão de responsabilidade do consumidor.

Atenção! Este certificado de garantia será anulado e torna-se sem efeito na ocorrência de qualquer das seguintes eventualidades:

- Descumprimento das recomendações contidas no Manual de Instrução.
- Produto danificado em ocorrência de acidentes de transporte, armazenamento ou manuseio inadequado.
- Instalação inadequada do produto.
- Utilização de componentes e acessórios, para instalação ou uso não recomendados pela IBBL, em desacordo com as normas técnicas* praticadas no país.
- Ficar evidenciado que o produto sofreu uso indevido, modificações ou ainda consertos por pessoal ou entidade não autorizada pela IBBL.
- Remoção e/ou alteração do número de série ou da placa de identificação do produto.

- Defeitos decorrentes de causas naturais como raios, enchentes e vendaval.
- Este Certificado de Garantia substitui todas as outras garantias sem restrições e nenhum outro terceiro está autorizado a assumir qualquer obrigação relacionada à venda dos produtos IBBL.
- Válido somente no território nacional e para produtos adquiridos no Brasil. A IBBL não se responsabilizará por quaisquer danos diretos, indiretos ou resultantes de uso ou desempenho do produto, outros prejuízos relativos a danos de propriedade e prejuízos pecuniários.

***Normas: ABNT NBR 16236:2013, NBR NM IEC60335-1, NBR14136, Portaria nº02/2007 do Conmetro**

*Qualquer dúvida ou sugestão, ligue para o
Serviço de Atendimento ao Consumidor
(SAC): **0800 725 4225***

Departamento de Vendas
Tel.: 11 2118-2100

Departamento Exportación
export@ibbl.com.br



www.ibbl.com.br

CULLIGAN LATAM EIRELI

CNPJ: 31.861.323/0001-01

Rodovia Waldomiro Corrêa de Camargo, km 52,5

Vila Martins - Itu/SP - Brasil - CEP: 13308-200